

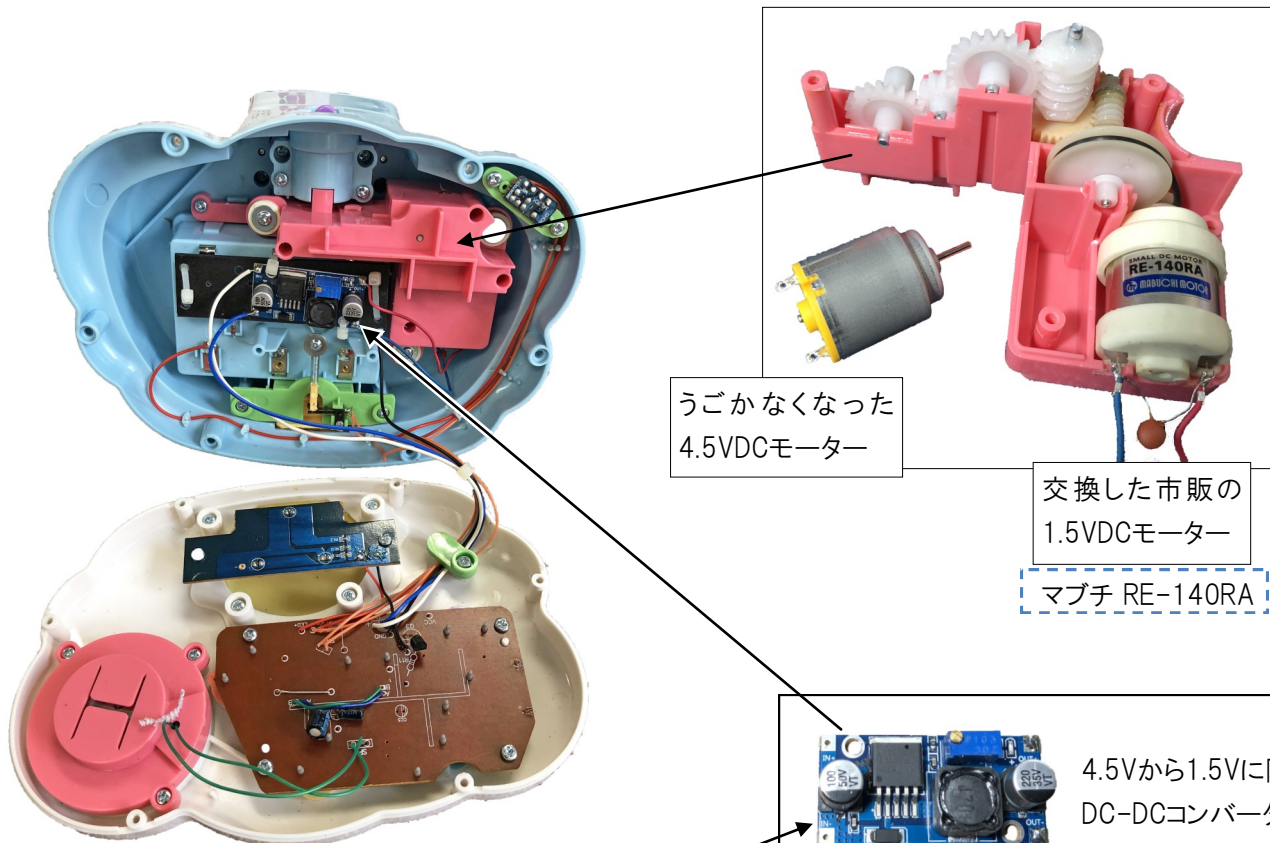
# トミーメリーの修理 その2

症状: ローターが回転しない

原因: モーターが回転していない

- 対策: ① モーターは4.5Vのモーターを使用しているが入手できないので市販の1.5Vのモーターに交換する。
- ② モーターへの電圧が高すぎるので、DC-DCコンバーターを追加して4.5Vから1.5Vに落とす\*1

\*1 2020年3月に修理したときはやむなく3本の乾電池の回路から1本分の電圧(1.5V)を取り出したが今回は4.5Vから1.5Vに落とすDC-DCコンバーターが安く入手できたのでそれを使用する。



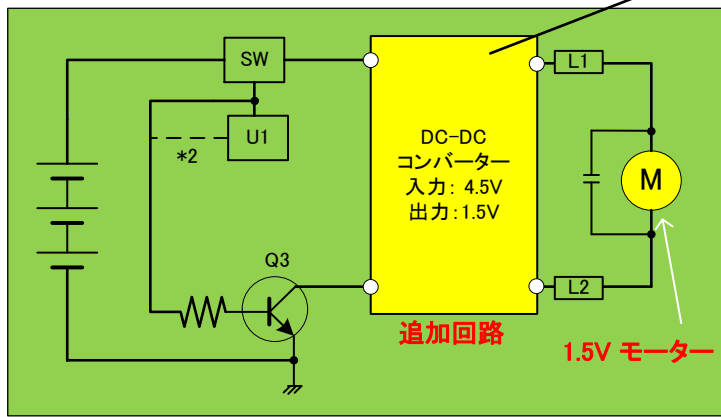
うごかなくなった  
4.5VDCモーター

交換した市販の  
1.5VDCモーター  
マブチ RE-140RA

4.5Vから1.5Vに降下させる  
DC-DCコンバーター  
VKLSVAN LM2596 DC-DC降圧コンバーター  
(amazon)



コンバーターを本体電池ボックス部に取り付ける  
ため絶縁を兼ねた自作のプラスチック板、結束バ  
ンドで固定



\*2 U1からQ3へのベース電圧ががからなかったので上図のように配線を変えた。点線がオリジナル