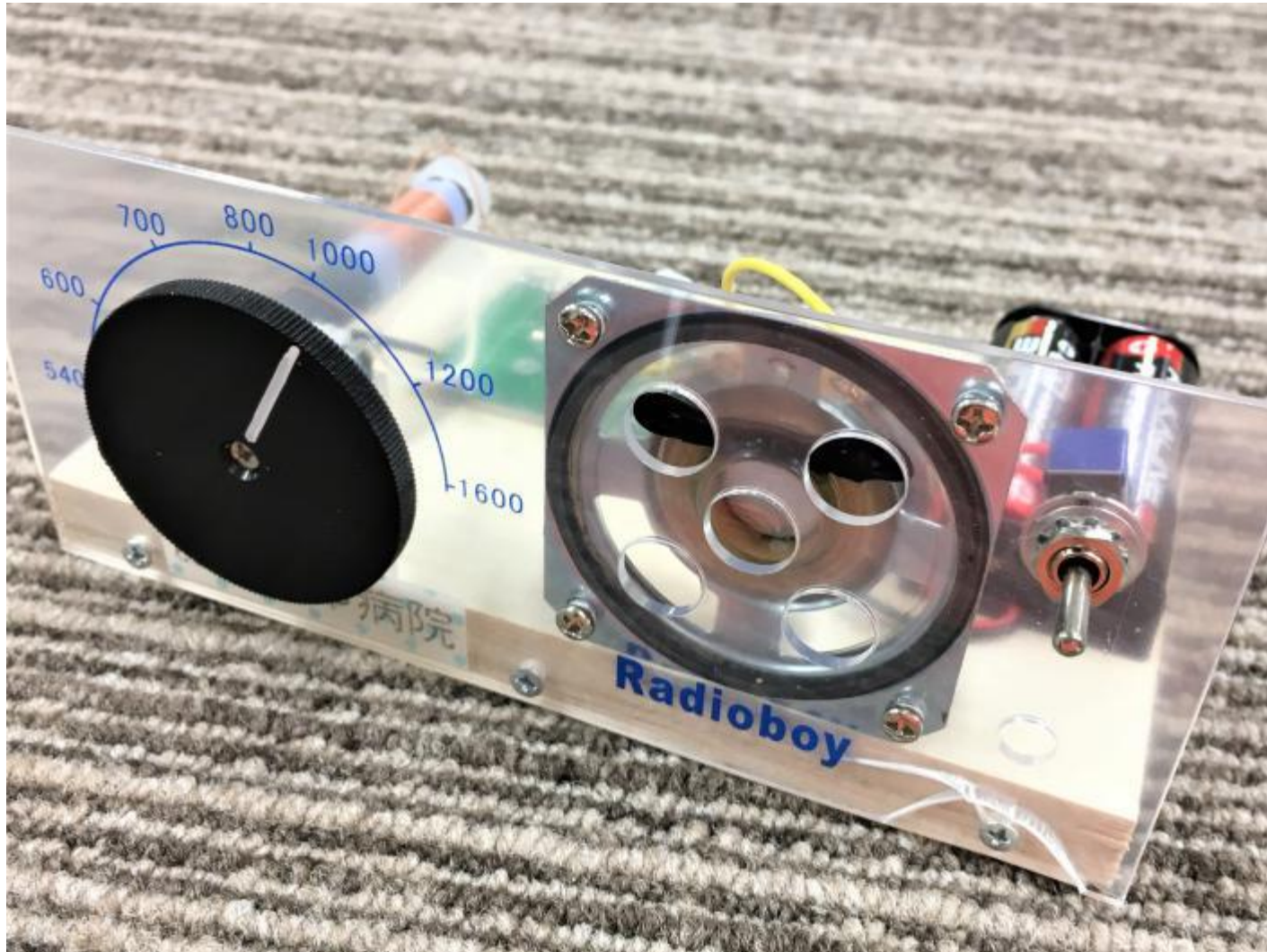
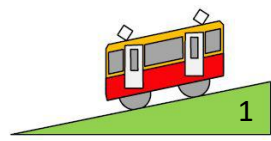


# スピーカラジオの製作説明

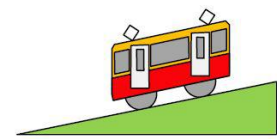


スピーカラジオを  
作ってみましょう。

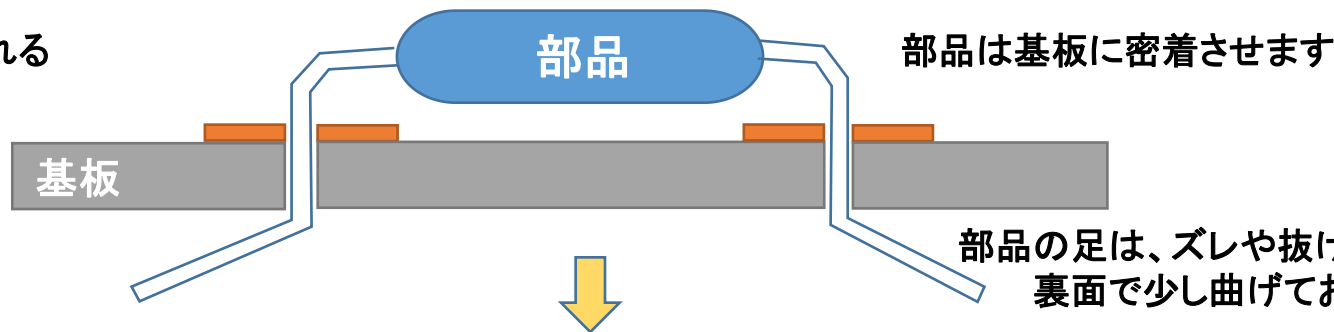
2019年8月6日

おもちゃ病院 やわた

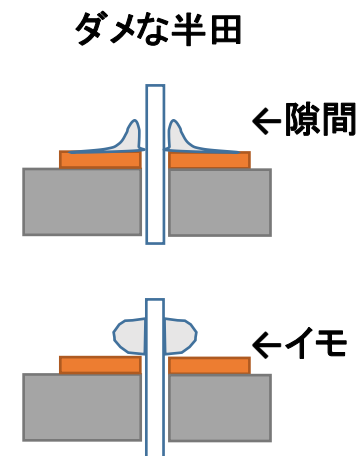
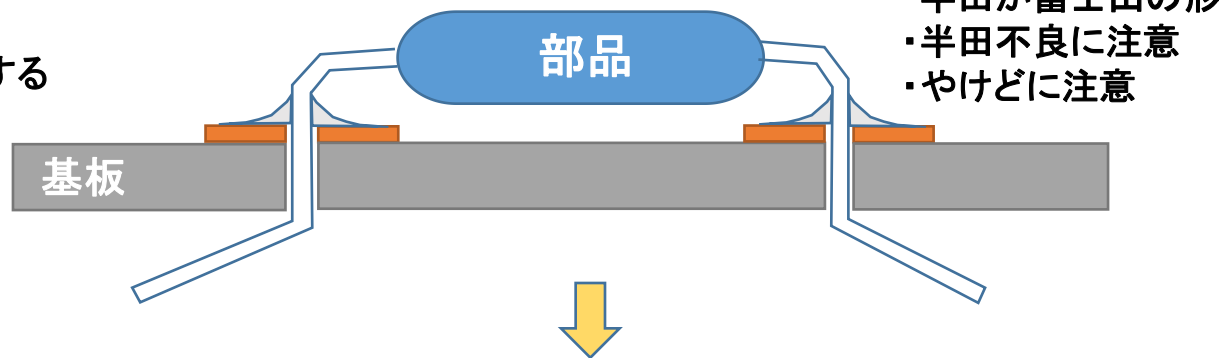
このラジオは、NPO法人ラジオ少年のキットを使っています  
<http://www.radioboy.org/>



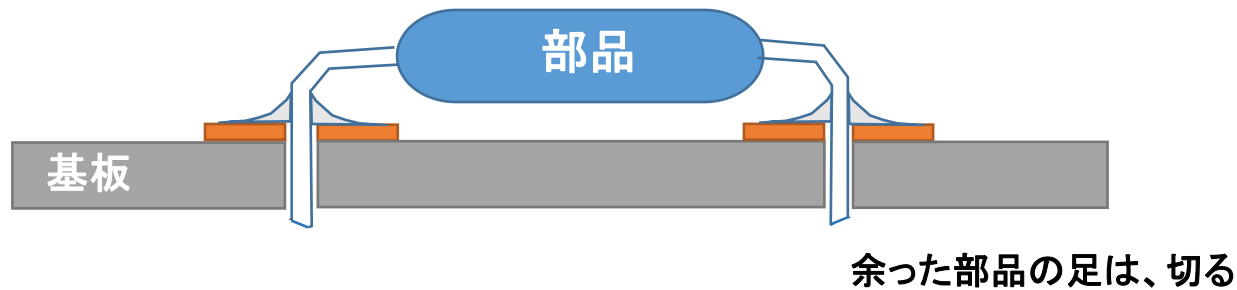
### ①部品を基板に入れる



### ②部品を半田付けする

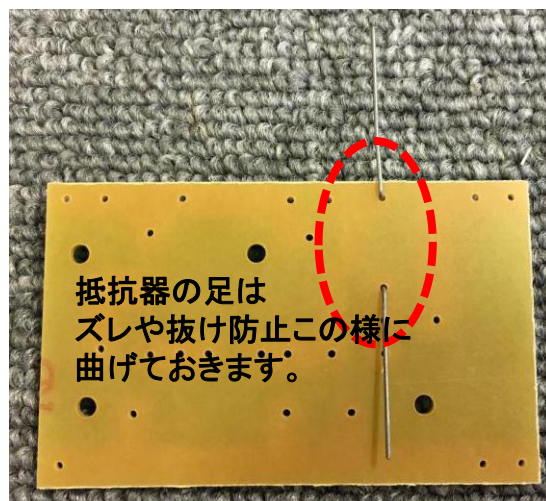
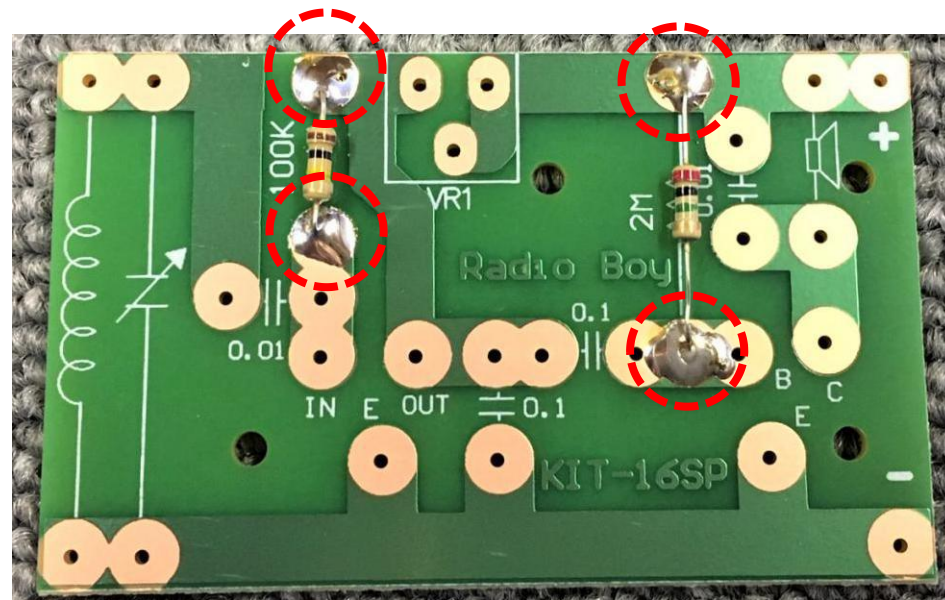
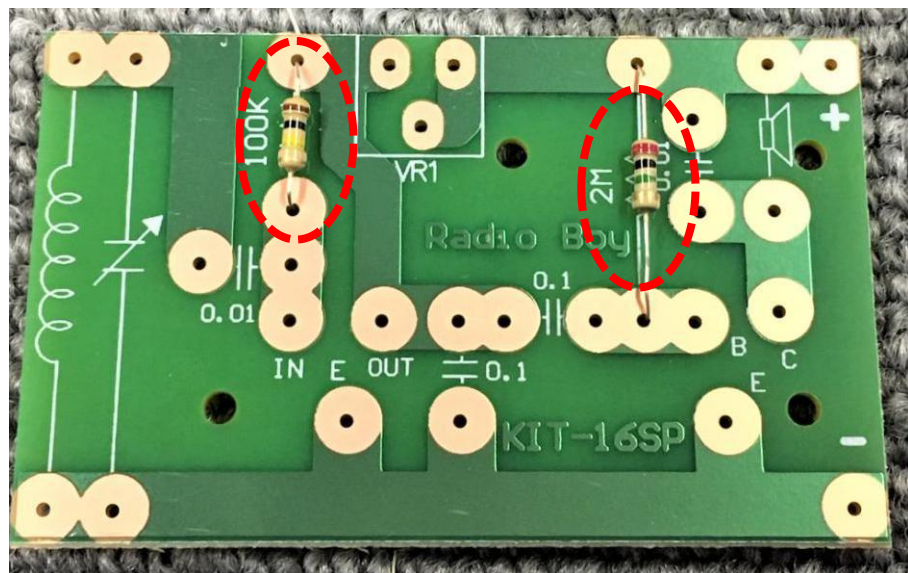
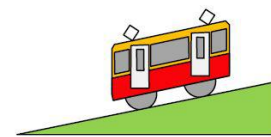


### ③部品をカットする

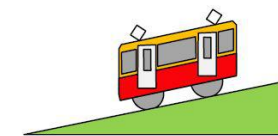


# スピーカラジオの製作説明

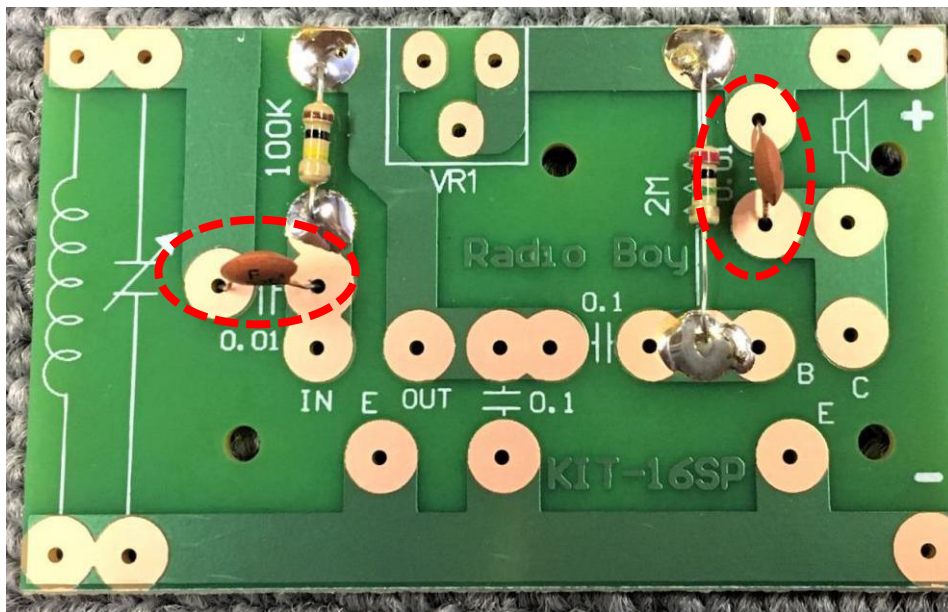
## ①抵抗器取り付け



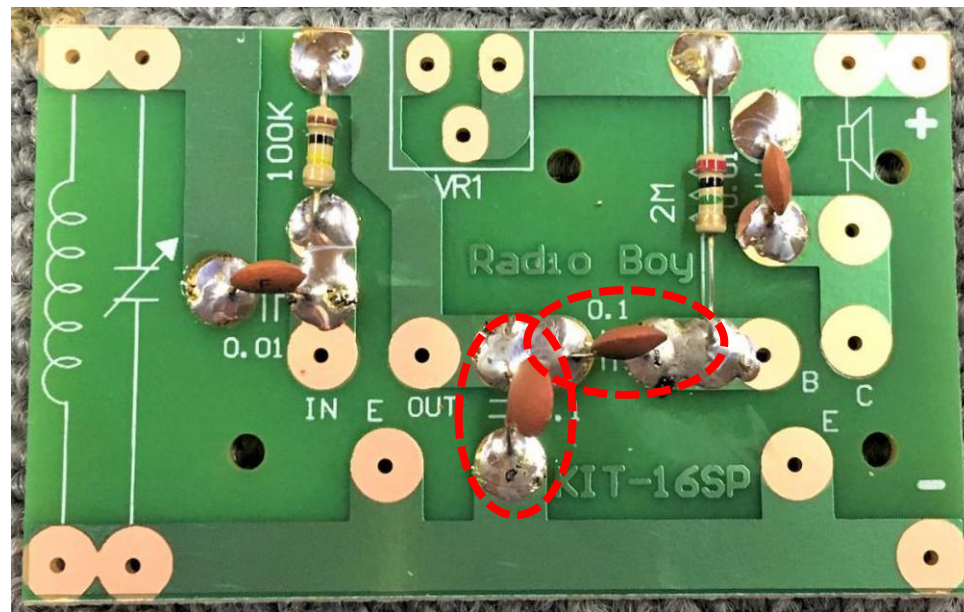
1. 抵抗器は、2種類ありますから、間違えない様に取り付けます。  
100K $\Omega$ 、2M $\Omega$
2. 隣まで半田が流れて行かないように注意。
3. 半田付けが終わったら、部品の足をカットします。



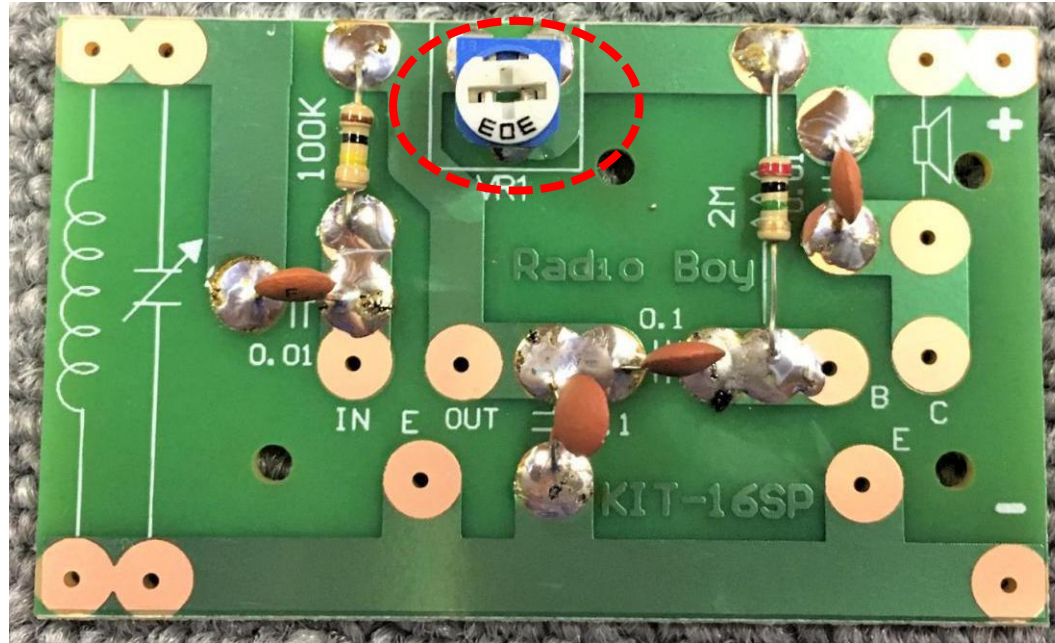
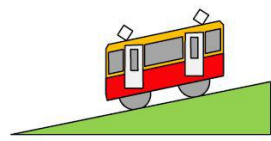
### コンデンサ 0.01 の取り付け



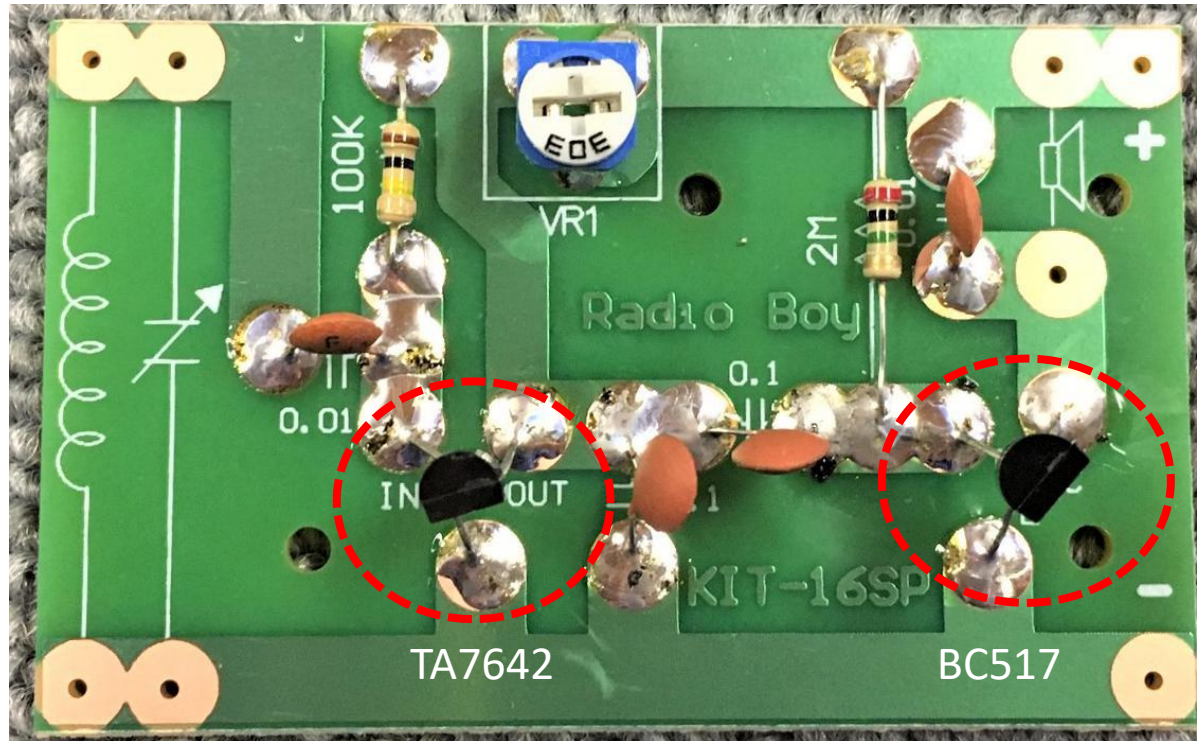
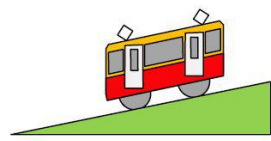
### コンデンサ 0.1 の取り付け



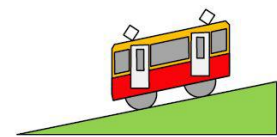
1. コンデンサは、2種類 2ヶずつありますから、間違えない様に取り付けます。  
基板の「0.01」に103と表記しているコンデンサ  
基板の「0.1」に104と表記しているコンデンサをそれぞれ取り付けます。
2. 隣まで半田が流れて行かないように注意。
3. 半田付けが終わったら、部品の足をカットします。



1. ボリュームは、硬い3本の足がありますので、そのまま取り付けます。
2. 半田ゴテが、ボリュームに触らない様に注意します。(プラスチックが熱で溶けます)
3. 半田付けが終わったら、部品の足をカットします。  
(少しだけしかカットできません)

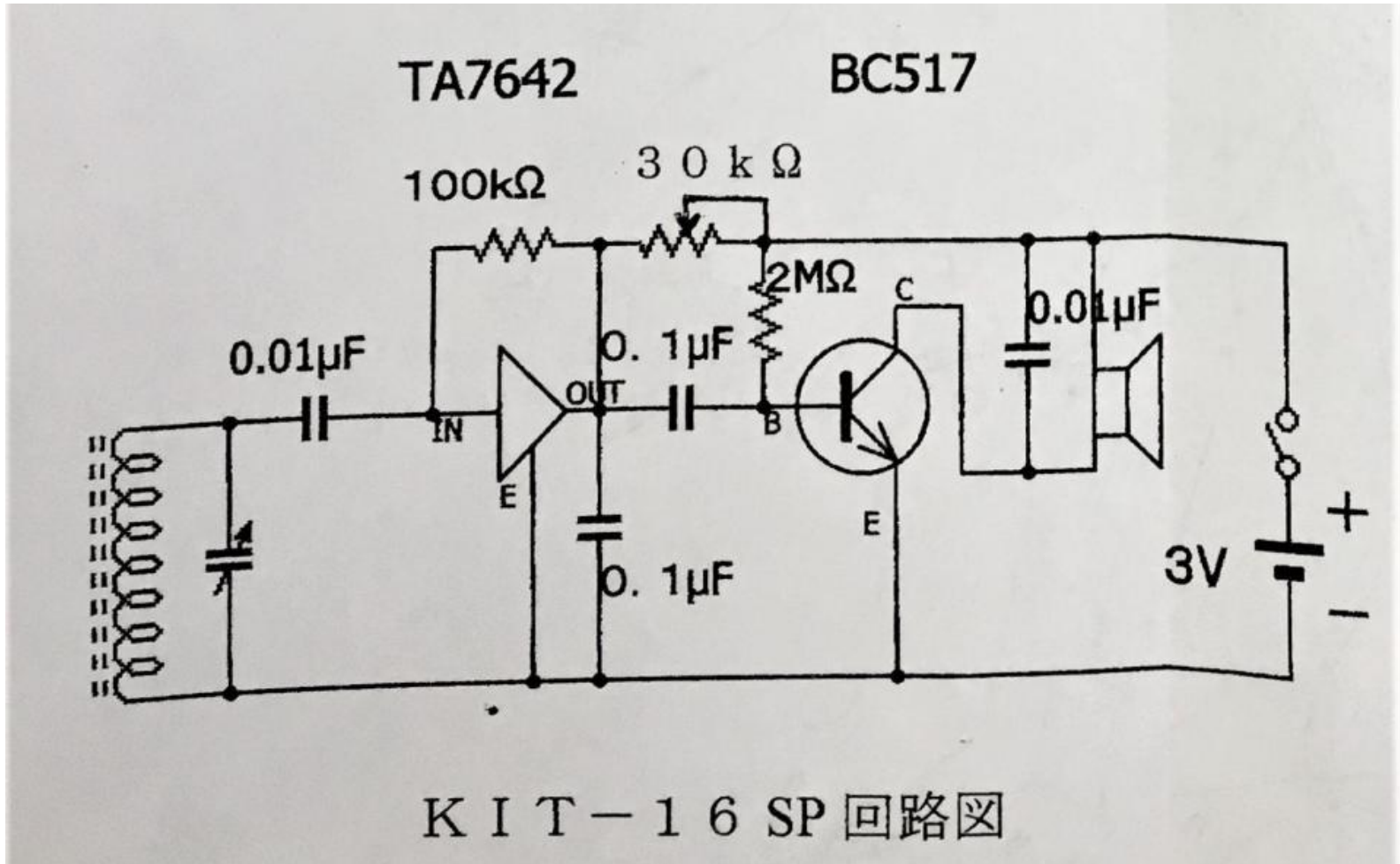
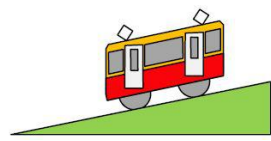


1. ICとトランジスタは3本足で同じ姿をしています。  
部品の平の部分に型番が印刷されています。
2. 足の向きを注意して取り付けます。
3. 熱に弱いので、足は切らずにそのままの長さで取り付けます。



# スピーカラジオの製作説明

(参考) 回路図



回路図は、NPO法人ラジオ少年のキット説明書からの引用です。  
<http://www.radioboy.org/>